

Erzeugnis-Unterlage

Funksprechgeräte

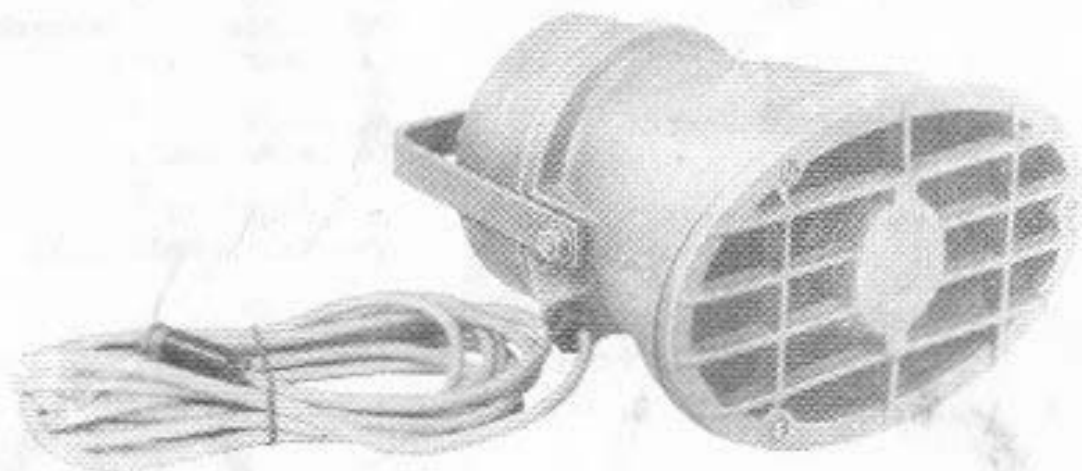
Fahrzeuglautsprecher UL 7-1/7-3



SYSTEM U-700



UL 7-1



UL 7-3

### Verwendungszweck

Die Fahrzeuglautsprecher UL 7-1 und UL 7-3 sind Zubehör zu den UKW-Funksprechgeräten der Serie U 700 und werden in Fahrzeugen fest montiert.

Sie besitzen einen eingebauten Leistungsverstärker.

### Montagehinweis

Die Montage erfolgt nach Montagevorschrift 1401.002-00001 Mv.

### Wartung

Das Gerät ist äußerlich sauberzuhalten. Die Gehäusedurchbrüche der Schallwandler werden zur Reinigung nach unten gehalten und mit einem Staubpinsel gesäubert. Stecker und Leitungsverbindungen sind auf festen Sitz zu prüfen.

### Reparaturanleitung NF-Verstärker U 700

#### - Allgemeine Hinweise

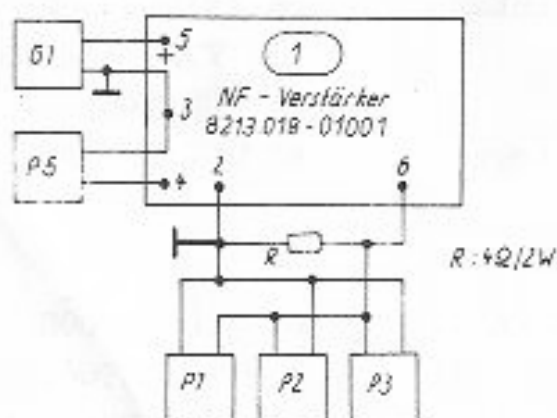
Bei Prüf- und Meßarbeiten sind Kurzschlüsse zu vermeiden, da diese zur Zerstörung des Schaltkreises A 210 führen.

#### - Prüf-, Meß- und Arbeitsmittel

G 1 Gleichspannungsquelle 9 V, 250 mA	z. B. Typ 3201 VEB Statron Fürstenwalde
P 1 NF-Röhrenvoltmeter 1,8 V, 1 kHz, $R_e \geq 10 \text{ kOhm}$	z. B. MV 20 VEB Präcitronik Dresden
P 2 Oszillograf	z. B. EO 174 A VEB Radio und Fernsehen Karl-Marx-Stadt
P 3 Klirrfaktormeßgerät	z. B. PMZ-9 Zopan Warschau
P 4 Universalmeßgerät $R_e \geq 100 \text{ kOhm/V}$	z. B. UNI 10 VEB Meßtechnik Mellenbach
P 5 NF-Generator 1 V, 1 kHz, $R_i \leq 10 \text{ kOhm}$	z. B. GF 20 VEB Präcitronik Dresden
1 Steckschlüssel für UL 7-1	4 TGL 48-73204

- Fehlerfeststellung und -beseitigung

An P 5 werden 1000 mV bei 1 kHz eingestellt, Kontrolle mit P 1. Danach Prüfschaltung nach Bild 1 herstellen.



○ Übersetzung der beigegeführten Übersetzungsliste entnehmen  
Bild 1 Prüfschaltung

Bei abgeschaltetem NF-Generator P 5 mit P 4 die im Fp-Plan an den Meßpunkten angegebenen Gleichspannungsrichtwerte sowie den Ruhestrom ( $\approx 15$  mA) kontrollieren. Eventuelle Fehler beseitigen (Kurzschlüsse, Unterbrechungen). P 5 einschalten und Ausgangsspannung über dem 4-Ohm-Lastwiderstand mit P 1 messen. Sie muß sich mit R 2 des NF-Verstärkers auf 1,8 V bei einem Klirrfaktor von  $\approx 2,5$  % und einem Stromverbrauch von  $\approx 240$  mA einstellen lassen. Ist dies nicht der Fall, ist der Fehler zu ermitteln.

Störerscheinung	mögliche Ursachen	Maßnahmen
Ausgangsspannung zu klein	A 210 defekt oder Kennwertabweichung Bauelement der Außenbeschaltung defekt	A 210 wechseln Bauelement wechseln oder Leiterplatte austauschen
NF-Verstärker schwingt	A 210 Kennwertabweichung R 5 zu niederohmig C 10/11 zu niedrige Kapazität Leitungsführung (Masse) ungünstig	A 210 auswechseln R 5 auswechseln C 10/11 auswechseln Leitungsführung verbessern

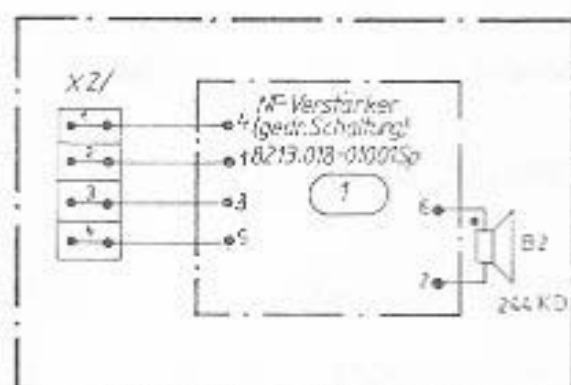
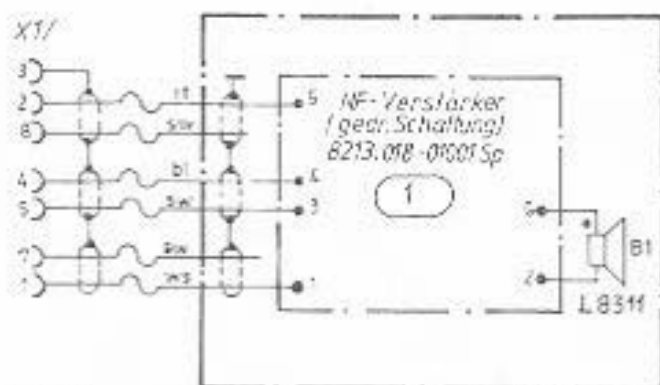
### - Einstell- und Abgleichvorschrift

Prüfschaltung Bild 1. Mit Einstellregler R 2 Ausgangsspannung auf 1,8 V bei  $\approx 2,5$  % Klirrfaktor und  $\approx 240$  mA Stromverbrauch einstellen.

### Allgemeine Hinweise

	UL 7-1	UL 7-3
Übertragungsbereich	300 ... 4000 Hz	400 ... 3400 Hz
Schalldruckpegel $f = 1$ kHz, $d = 1$ m	87 ... 93 dB	102 ... 108 dB
Betriebsspannung	9 V	13,8 V
Stromaufnahme	240 mA	220 mA
Eingangswiderstand	ca. 100 kOhm	ca. 100 kOhm
Eingangsspannungspegel	ca. 0 dB	ca. 0 dB
Arbeitstemperaturbereich	-25 ... +70° C	-25 ... +55° C
Schutzgrad nach TGL 15165/01	IP 32	IP 44
Masse	0,9 kg	3,5 kg
Anschluß an Geräte U 700	Kabelbuchse RS 10	

Der Anschluß einer externen Rufanzeige ist möglich.



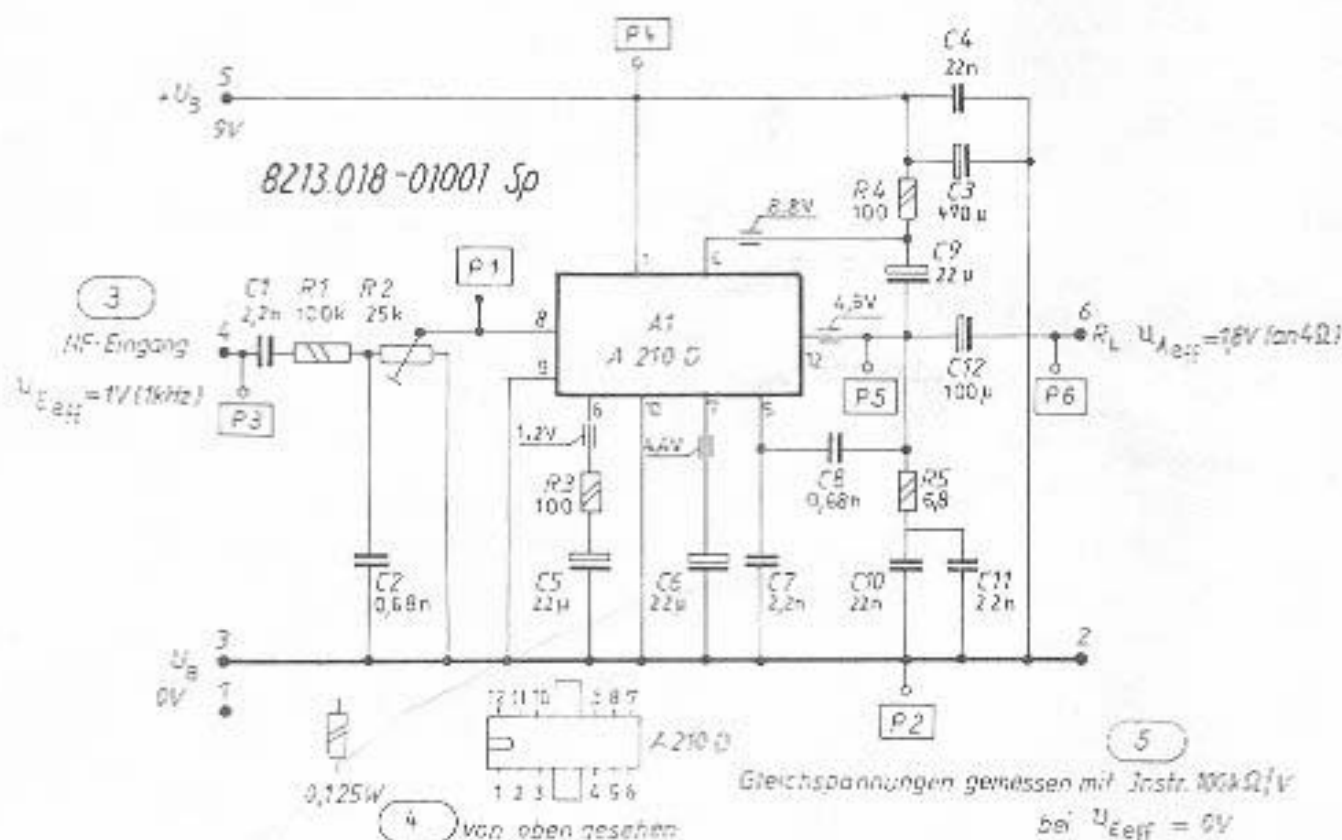
PS10 Buchsenfeld



UL7-1

UL7-3

auf Lötstifte gesehen



NF-Verstärker U 700 8213.018-00001 Fp

## Lieferumfang

### UL 7-1

1 Lautsprecher UL 7-1	8213.019-00001
2 Zylinderschrauben	EM 4x10 TGL 0-84-5,8
4 Scheiben	4,3 TGL 0-125 St
2 Federringe	B4 TGL 7403
2 Sechskantmuttern	M4 TGL 0-934-5,6

### UL 7-3

1 Lautsprecher UL 7-3	8213.018-00001
4 Löthülsen	1 FWB.N. 506.521
3 Sechskantschrauben	M8 x 20 TGL 0-933-8.8
6 Scheiben	8,4 TGL 0-125 St
3 Federringe	B8 TGL 7403
3 Sechskantmuttern	M8 TGL 0-934-5.6

Verbindlich für die Lieferung sind die Technischen Lieferbedingungen

8213.019-00001 TLB für UL 7-1

8213.018-00001 TLB für UL 7-3

Bestell-Nr. der Erzeugnisunterlage 8213.018-90001 Eu  
Ausgabe 2/1984



**VEB FUNKWERK KÖPENICK**

BETRIEB DES VEB KOMBINAT NACHRICHTENELEKTRONIK

DDR · 1170 Berlin, Wendenschloßstr. 142-174

---